

Verarbeitungshinweis

Auskleidung und Verbundbau

Inhalt

1	Allgemeines	2
1.1	Auswahlkriterien für Innenlinerwerkstoffe	2
1.2	Lose-Hemd-Auskleidung	2
1.3	Haftvermittler	3
2	Lieferprogramm und Anforderungen	4
2.1	Tafeln	5
2.2	Rohre	6
2.3	Weitere Materialien für Verbundsysteme	6
3	Technische Informationen	7
3.1	Überblick	7
3.2	Haftfestigkeitskriterien	8
3.2.1	Stirnzugversuch	8
3.2.2	Scherversuch	8
3.2.3	Schälversuch	9
3.2.4	Ring- bzw. Segmentscherversuch	9
4	Verarbeitung und Anwendung von Linermaterialien	11
4.1	Verklebung von PVC	11
4.2	Dünne Liner	11
4.3	Einsatz bei hohen Temperaturen	12
5	Einsatz von Linerwerkstoffen	14
5.1	Verbundkonstruktionen	14
5.2	Auskleidungen	15
5.3	Abnahmeprüfungen	18
5.3.1	Haftfestigkeit	18
5.3.2	Schweißnahtdichtigkeit	18
6	Beratung und Hinweise	20
7	Literaturverzeichnis	21

1 Allgemeines

1.1 Auswahlkriterien für Innenlinerwerkstoffe

Verbundkonstruktionen haben im chemischen Apparate- und Rohrleitungsbau in den letzten Jahren eine immer größere Bedeutung gewonnen. Überall dort, wo Kunststoff-Vollbauweisen oder Edelstahl und Sondermetalle an konstruktionsbedingte wirtschaftliche Grenzen stoßen, bedient man sich einer Verbundkonstruktion mit Innenliner. Dabei werden die hohe chemische Widerstandsfähigkeit der Thermoplaste aus dem SIMONA-Programm mit der mechanischen Festigkeit bewährter Werkstoffe wie z.B. GFK und Stahl kombiniert.

Eines der wichtigsten Auswahlkriterien für einen Innenliner wird die chemische Widerstandsfähigkeit gegenüber den eingesetzten Medien darstellen. Angaben dazu finden Sie auf unserer CD SIMCHEM. Wir geben Ihnen auch gerne telefonisch Auskunft.

Tabelle 1: Werkstoffkenndaten von SIMONA®

Thermoplasten

SIMONA® Werkstoff	Mittlerer thermischer Längenänderungs- koeffizient	Physiologische Unbedenklichkeit
	mm/m/°C	
PVC-CAW	0,08	–
PVC-MZ	0,10	–
PE-HWU	0,18	BgVV ¹
PP-DWU		FDA ²
PP-C	0,16	
PP-EL		–
PVDF	0,13	FDA ²
PVDF-C	0,14	DGCCTF ³
E-CTFE	0,05	BgVV ^{1*}

¹ BgVV: entspricht Empfehlung III des Bundesinstitutes für gesundheitlichen Verbraucherschutz und Veterinärmedizin (187. Mitteilung des Bundesgesundheitsamtes, Blatt 34, 296 (1991)).

* Für E-CTFE: z.Z. in Vorbereitung

² FDA: entspricht Food and Drug Administration (CFR 21, part 177.1520)

³ DGCCTF: entspricht Direction Générale de la Concurrence, de la Consommation et de la Répression des Fraudes (O. J. No. 1227/90 ff.)

Weitere Kriterien sind Temperatureinsatzbereich, Verarbeitungstechnik, Verwendung im Lebensmittelsektor sowie eine mögliche thermische Längenänderung.

Bitte beachten Sie, dass der Temperatureinsatzbereich des Innenliners von dem des reinen Thermoplasten abweichen kann (siehe Pkt. 4.3). Dies trifft insbesondere für Fluorpolymere als Innenliner zu.

1.2 Lose-Hemd-Auskleidung

Diese Systemlösung, die im eigentlichen Sinne nicht zur Auskleidung oder zum Verbundbau zählt, soll zur Vollständigkeit hier kurz erwähnt werden.

Bei der Lose-Hemd-Auskleidung handelt es sich um ein System, bei dem ein Behälter aus einem dünnwandigen chemisch resistenten Material in einen Behälter aus einem kostengünstigen Material lose hineingestellt wird. Der äussere, eventuell kreuzverrippte Behälter übernimmt dabei die mechanische Festigkeit.

Dieses System beschränkt sich in der Regel auf Anwendungen im Bereich der Raumtemperatur. Da Aussen- und Innenbehälter nicht fest miteinander verbunden sind, kann bei höheren Temperaturen, bedingt durch die Längenänderung, ein Beulen des Innenbehälters auftreten. Je nach Höhe der Temperatur kann dies auch zum Versagen des Systems führen.

Auch bei den Behälterdimensionen sind hier Grenzen gesetzt: Wird der Behälter zu gross, muss dafür Sorge getragen werden, dass der entleerte Innenbehälter, bedingt durch die niedrige Wandstärke, nicht nach innen zusammenfällt. Dies kann z.B. durch Einsatz sogenannter Zuganker erreicht werden, die die Wände in Form von Streben gegeneinander abstützen. Eine weitere Möglichkeit wären U-Profile, die so über den

oberen Rand des Aussen- und Innenbehälters gelegt werden, dass der Innenbehälter im oberen Randbereich nicht nach innen beulen kann.

Eine Anwendung dieses Systems kann z.B. im Bereich Behältersanierung liegen.

1.3 Haftvermittler

PE, PP, PVDF und E-CTFE lassen sich – im Gegensatz zu PVC – von den für die GFK-Verarbeitung bekannten Polyester-, Epoxid-, Polyurethan- und Furanharzen nicht anlösen. Ohne Vorbehandlung ist weder eine haltbare Verklebung oder Lackierung noch ein Direktauftrag von festbindenden Harzen möglich. Aus diesem Grunde bietet SIMONA für den Einsatz im Verbundbau Tafeln und Rohre mit verschiedenen Haftvermittlungssystemen an:

- thermoplastisches Polyestergestrick (SK) für Polyolefine und PVDF
- Glasgestrick für E-CTFE und als Sonderausrüstung für PE, PP und PVDF
- PP-Gestrick für PP-C
- chemische Vorbehandlung (CV) nur für PVDF-Rohre

Das Glas- bzw. Stretchgestrick wird während des Fertigungsablaufes bei hoher Temperatur fest im Linerwerkstoff verankert und deckt die so bestückte Plattenseite vollflächig ab.

Dagegen ist eine derartige Kaschierung bei der Rohrextrusion nicht möglich. Die thermisch nachbehandelten und somit spannungsarmen SIMONA® PP- und PVDF-Linerrohre können nach einer kundenseitigen Vorbehandlung laminiert werden. Das auf einen Dorn gespannte Linerrohr wird mittels Flamme erwärmt. In die geschmolzene Rohraussenfläche erfolgt die manuelle oder automatisierte Einbettung von Glasgewebe

oder -fasern. Nach Abkühlen laminiert man das präparierte Linerrohr mit den üblichen Verfahren.

Darüber hinaus können Sie PVDF-Rohre mit chemisch vorbehandelter Oberfläche beziehen, die direkt laminiert werden können. Auch diese Rohre (PVDF-CV) sind einer thermischen Nachbehandlung unterworfen worden. Für eine erfolgreiche Beschichtung/Auskleidung ist eine fett-, schmutz- und staubfreie Oberfläche des Liners und des Linerrohres Voraussetzung. Sie kann durch Abreiben mit Lösungsmittelgetränktem Zellstoffvlies (Aceton, Spiritus, Methylenchlorid) erreicht werden.

2 Lieferprogramm und Anforderungen

Die von SIMONA angebotenen Linerwerkstoffe entsprechen den Anforderungen der chemischen Industrie für Thermoplast-Auskleidungen, da die Halbzeuge nach bzw. in Anlehnung an folgende DIN-Normen (siehe Punkt 7) produziert werden (siehe Tabelle 2).

Für die Fluorpolymere PVDF und E-CTFE liegen z.Z. keine einschlägigen Richtlinien vor. SIMONA produziert Halbzeuge dieser Werkstoffe daher in Anlehnung an die genannten Normen.

In DIN 28055, Teil 1, ist eine Auskleidungsdicke von 3 mm Thermoplastwerkstoff für Bauteile aus metallischen Werkstoffen gefordert. Für Polyolefine und PVC-Typen setzt man häufiger 4 (bis 5) mm dicke Liner-

werkstoffe ein und kommt damit, wenn durchführbar, der Forderung der BS 6374, Teil 1, nach maximal einsetzbarer Thermoplastdicke nach. Nach BS 4994 soll die Auskleidungsdicke für PVC 2,5 mm nicht unterschreiten. Bei Tafeldicken über 4,5 mm und einer Betriebstemperatur über 40°C wird in dieser Richtlinie auf mögliche Betriebsstörungen hingewiesen. Für andere Thermoplastwerkstoffe soll die Linderdicke mindestens 2,0 mm betragen.

Für Rohre aus glasfaserverstärkten Polyesterharzen mit thermoplastischem Innenliner fordert die DIN 16965, Teil 2, für Polyolefin- und PVC-Rohre eine Mindestwanddicke von 4 mm (ab $d = 90$ mm) und von 3 mm für PVDF-Rohre (ab $d = 63$ mm).

Tabelle 2: Maßgebliche Normen für die Halbzeug-Produktion

	PVC-CAW PVC-MZ	PE-HWU-SK	PP-DWU-SK PP-C-PK PP-B-Linerrohr	PVDF-SK PVDF-GK PVDF-CV-Linerrohr	E-CTFE-GK
Formmasse	DIN EN ISO 1163-1	DIN EN ISO 1872	DIN EN ISO 1873	Kynar	Halar
Maße (Rohr)	–	–	8077	in Anlehnung an ISO 10931	in Anlehnung an ISO 10931
Qualitätsanforderung (Rohr)	8062	8075	8078	–	–
Technische Lieferbedingungen (Tafel)	16927	DIN EN ISO 14632	DIN EN ISO 15013	in Anlehnung an DIN EN ISO 14632	in Anlehnung an DIN EN ISO 14632

2.1 Tafeln

Bei den genannten Linderdicken kaschierter Ware entspricht die Restwanddicke der Nenndicke.

Die lieferbaren Abmessungen sind detailliert in unserer Broschüre „Platten, Stäbe, Profile, Schweißdrähte“ aufgeführt.

Über aktuelle Details zu allen Werkstoffen beraten wir Sie gerne.

Hinweis:

Die Verarbeitung dünner Linderwerkstoffe bedarf einer besonderen Sorgfalt und erfordert hohe Kunstfertigkeit durch längerfristige Übung (siehe auch Punkt 4.2).

Tabelle 3: Polyolefine (PE, PP)

Produkte	PE-HWU-SK	PP-DWU-SK	PP-C-PK	PVC-CAW	PVC-MZ
Tafeln	2000 x 1000 3-5	2000 x 1000 3-6	2000 x 1000 3-6	2000 x 1000 0,8-30	2000 x 1000 0,8-30
	3000 x 1470 3-5	3000 x 1500 3-6	3000 x 1500 3-6	3000 x 1500 1,5-20	3000 x 1500 1,5-20
	20000 x 1470 3-5	20000 x 1500 3-5	20000 x 1500 3-5	2440 x 1220 1-25	

Nennwanddicke entspricht Restwanddicke

Sondertypen PP-EL-SK elektrisch leitfähiges Polypropylen stretchkaschiert

Tabelle 4: Hochleistungswerkstoffe (PVDF, E-CTFE)

Produkte	PVDF-SK	E-CTFE-GK	PVDF-GK
Tafeln	2000 x 1000 2-6	2000 x 1000 1,5-4	2000 x 1000 2-6
	3000 x 1500 2-5	10000 x 1000 2,3-4	
	20000 x 1500 2-5	20000 x 1000 2,3-4	

Nennwanddicke entspricht Restwanddicke

Sondertypen PVDF-C-SK copolymeres Polyvinylidenfluorid stretchkaschiert

Platten: Länge x Breite x Dicke · Alle angegebenen Abmessungen in mm · Teilweise sind für eine Fertigung Mindestmengen erforderlich
Weitere Sondertypen auf Anfrage

2.2 Rohre

SIMONA® PP-B-Linerrohre (Typ 2) von Durchmesser
d 32 – 400

SIMONA® PVDF-CV-Linerrohre von Durchmesser
d 32 – 400 auf Anfrage

Die lieferbaren Abmessungen sind in unserem
Katalog „Rohre und Formteile“ aufgeführt.

Spannungsarm durch thermische Nachbehandlung,
Standardlänge 5 m, Längen bis 6,2 m bei Sonderfertigung
möglich

2.3 Weitere Materialien für Verbundsysteme

Neben den hier näher beschriebenen Standardtypen
für Verbundsysteme sind weitere Materialien (z. B.
PVDF-EL-SK, PVDF-EL-CV-Rohre usw.) auf Anfrage mit
einem Kaschierungssystem lieferbar. Wir weisen
jedoch darauf hin, daß bei diesen Sondertypen mit
einer Änderung der Stirnabzugswerte im Vergleich zu
den Standardtypen zu rechnen ist.

3 Technische Informationen

3.1 Überblick

SIMONA®-Linerwerkstoffe bieten Ihnen ein hohes Maß an Sicherheit für den Verbundbau durch eine gute Haftung der Harze bei:

- PVC, durch Direktlaminierung nach entsprechender Oberflächenreinigung
- PE, PP, PVDF und E-CTFE, durch die feste Verbindung des Gestricks im Trägermaterial
- PVDF-CV-Rohre, durch Direktlaminierung auf die chemisch vorbehandelte Oberfläche

Besondere Eigenschaften der Polyesterkaschierung (SK):

- dreidimensional gut verstretchbar, daher ist Warmverformung und Herstellung von Klöpperböden möglich
- Das thermoplastische Stretchgestrick muss vor allem am Rand sauber abgearbeitet werden, um Schweißfehler zu vermeiden.
- Das Polyestergestrick ist hydrolyseempfindlich. Daher ist dieses Gestrick nur bis Temperaturen < 80°C geeignet. Bei leicht diffundierenden Medien bitten wir um Rücksprache mit unserer Anwendungstechnik.

Besondere Eigenschaften der Glaskaschierung (GK):

- Es handelt sich um ein Glasgestrick. Daher ist eine dreidimensionale Warmverformung (z.B. Klöpperboden) möglich.
- hydrolyseunempfindlich, da es sich um ein anorganisches Gestrick handelt (Ausnahme: Salzsäure bei höheren Temperaturen, Flusssäure)
- Eine gezielte Abarbeitung des Gestricks im Schweißnahtbereich ist notwendig, um Schweißfehler zu vermeiden.

Besondere Eigenschaften der Polypropylenkaschierung (PK):

- für das Material PP-C lieferbar
- liegt als Gestrick vor und kann ausgezeichnet dreidimensional warmverformt werden
- hydrolyseunempfindlich
- Die chemische Widerstandsfähigkeit ist identisch mit der PP-Platte, weshalb gerade bei stark permeierenden Medien eine längere Einsatzdauer des Verbundes erreicht werden kann
- Abarbeitung des Gestricks an den Schweißzonen nicht erforderlich

Besondere Eigenschaften der chemisch vorbehandelten Oberfläche:

- für SIMONA® PVDF-Rohre
- Abarbeitung der CV-Schicht an den Schweißzonen nicht erforderlich
- einfache Reinigung der Oberfläche durch weiche Bürsten (Mechanik) sowie Aceton, hochreinen Spiritus
- bessere chemische Widerstandsfähigkeit des Verbundes, da die chemisch vorbehandelte Oberfläche hydrolysebeständig ist

3.2 Haftfestigkeitskriterien

Im Gegensatz zu einer Verbundkonstruktion PVC-GFK (Direktlaminiert) ist die Festigkeit bei den Linermaterialien, bei denen ein Kaschierungssystem notwendig ist, von der Verankerung des Gewebes im Thermoplasten abhängig.

Eine Auskunft über die Qualität eines Verbundes geben verschiedene Testverfahren wie:

- Stirnzugversuch DIN 53766 Teil 1
- Scherversuch ISO 14130
BS 4994
DIN 65148
- Schälversuch BS 4994
NF T 57-900
- Ring- bzw. Segment-
scherfestigkeit DIN 53769 Teil 1

Im Rahmen der Qualitätssicherung prüfen wir bei Raumtemperatur ständig die Haftfestigkeit unserer Linerwerkstoffe auf Stirnzugfestigkeit für Tafelmaterial und auf Scherfestigkeit für SIMONA® PVDF-CV-Linerrohre. Mit periodisch wiederkehrenden Messungen bei höheren Temperaturen sowie Schäl- und Scherfestigkeitstests ergänzen wir unser Prüfprogramm. Die in den folgenden Tabellen angegebenen Haftfestigkeiten sind **Durchschnittswerte**, die auf den genannten internen Untersuchungen basieren.

Für den Verarbeiter bzw. den Anwender zeigen diese Informationen die möglichen Einsatzgebiete der Linertypen an. Zugleich vermitteln sie, dass hohe Verbundfestigkeiten und somit eine lange Lebensdauer der gefertigten Konstruktion möglich sind.

3.2.1 Stirnzugversuch

(in Anlehnung an DIN 53766 Teil 1)

Die Mindesthaftfestigkeit zwischen dem Auskleidungswerkstoff und dem Traglaminat wird in der Regel bei dem Verarbeiter oder dem Auftraggeber in Werksnormen geregelt. Für die Mindesthaftfestigkeiten im Stirnzugversuch können folgende Richtwerte angenommen werden:

- PVC/GF-UP 7 N/mm²
- PVDF/GF-UP 5 N/mm²
- PP/GF-UP 3,5 N/mm²
- PE/GF-UP 2,5 N/mm²

Tabelle 5: Stirnzugfestigkeit Durchschnittswerte in N/mm² (aus Eigenüberwachung)

Palatal A 410	23°C	50°C	80°C	100°C
PE-HWU-SK	3,5	3	–	–
PP-C-PK/PP-DWU-SK	4,5	4	3	–
PVC-CAW/-MZ	10	8	–	–
PVDF-SK	7	5	4	3
E-CTFE-GK	7	6	4	3

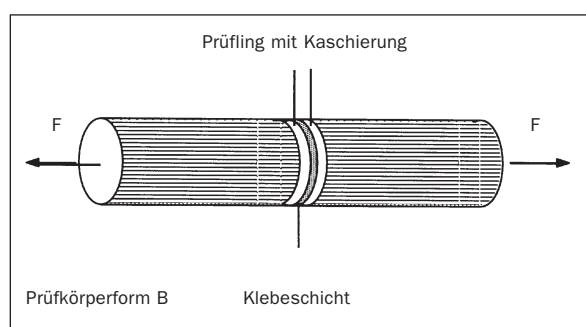


Abbildung 1

3.2.2 Scherversuch

(nach BS 4994/in Anlehnung an DIN 65148)

Zur Bemessung und Konstruktion von Behältern und Tanks aus verstärktem Kunststoff ist die Mindesthaftfestigkeit von 7,0 N/mm² für den Verbund GF-UP/VE (Glasseidenmatte) mit Thermoplasten bei Raumtemperatur vorgegeben (BS 4994).

Tabelle 6: Scherfestigkeit Durchschnittswerte in N/mm² (aus Eigenüberwachung)

Palatal A 410	23 °C	50 °C	80 °C	100 °C
PP-C-PK/PP-DWU-SK	7	5	4	–
PVC-CAW/-MZ	11	9	–	–
PVDF-SK	11	8	7	4
E-CTFE-GK	10	7	5	3

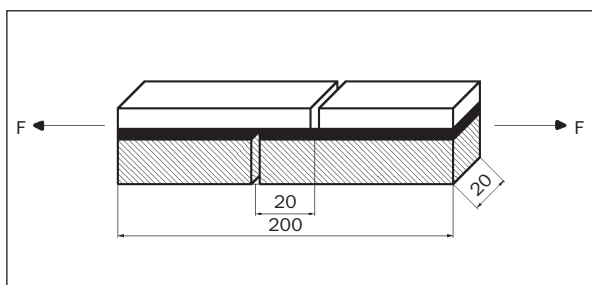


Abbildung 2

3.2.3 Schälversuch

(in Anlehnung an BS 4994 und NF T 57-900)
(aus Eigenüberwachung)

Die französische Norm NF T 57-900 „Réservoirs et appareils en matières: Code de construction“ fordert analog der britischen Norm BS 4994 eine Mindestschälfestigkeit von 5 N/mm.

Tabelle 7: Schälfestigkeit Durchschnittswerte in N/mm (aus Eigenüberwachung)

Palatal A 410	20 °C	50 °C	80 °C	100 °C
PP-DWU-SK	10	6	3	–
PP-C-PK	13	8	4	–
PVC-CAW/-MZ	15	10	–	–
PVDF-SK	15	10	7	4
E-CTFE-GK	17	13	8	5

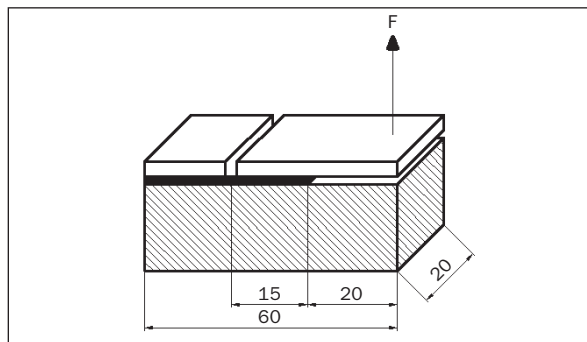


Abbildung 3

3.2.4 Ring- bzw. Segmentscherversuch

Die Verbundfestigkeit von SIMONA® PVDF-CV-Linerrohren und Harzauftrag wird durch Bestimmung der Haftscherfestigkeit nach DIN 53769, Teil 1, ermittelt. Dieses Verfahren kann zur Belastbarkeit eines (Rohr-) Verbundes bei Temperatur- bzw. Temperaturwechselbeanspruchung herangezogen werden. Für Rohre bis DN 90 wird die Untersuchung nach dem Ringscherversuch durchgeführt. Abbildung 4 charakterisiert den Segmentscherversuch für Rohre mit einem Aussendurchmesser $d > 90$ mm.

Tabelle 8: Ring-/Segmentscherfestigkeit

Durchschnittswerte in N/mm²

Palatal A 410	20 °C	50 °C	80 °C
PVDF-CV-Rohr	8	6	4

Für gewickelte GF-UP-Rohre mit SIMONA® PVDF-CV-Linerrohr wird die nach DIN 16964 geforderte Mindestscherfestigkeit von 5 N/mm² bei Raumtemperatur übertroffen. Diese Aussage kann auch auf Lamine mit anderen Harztypen übertragen werden, wie die Messungen an einem aus SIMONA® PVDF-CV-Linerrohr (da = 125 mm, e = 3 mm) gefertigten Verbundrohr gezeigt haben.

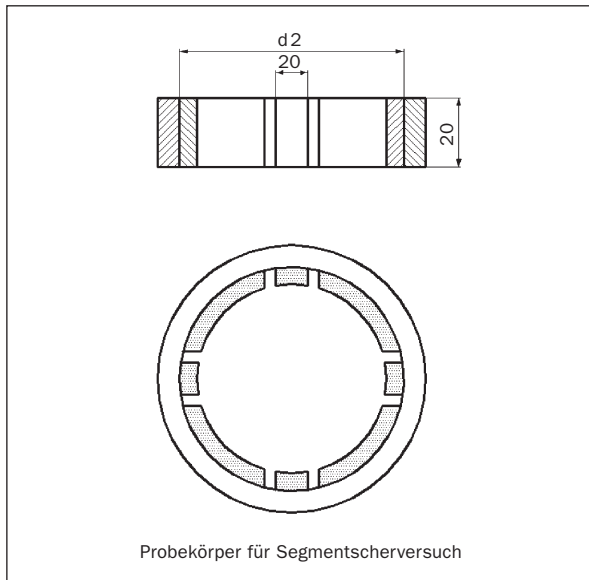


Abbildung 4

Wie Messungen in unserem Haus gezeigt haben, können unterschiedliche Harze, auch wenn sie zur gleichen chemischen Gruppe gehören (z.B. unterschiedliche Polyester-Harze), unterschiedliche Haftfestigkeitswerte zeigen. Jedoch haben alle in unserem Haus getesteten Harze die Mindestanforderungen erfüllt.

Oft gehen höhere Haftfestigkeitswerte mit einem höheren Preis des Harzes einher. Die Entscheidung, welches Harzsystem letztendlich für eine Anwendung eingesetzt wird, ist unter anderem auch eine Frage des finanziellen Aufwands und damit eine Entscheidung des Betreibers bzw. Anwenders.

Abgesehen von der chemischen Beanspruchung beeinflussen oft Unterdruck und häufige Temperaturwechsel die Leistungsfähigkeit einer Verbundkonstruktion. Hierbei ist eine luftblasenfreie Verarbeitung eine wichtige Voraussetzung für einen langjährigen erfolgreichen Einsatz des Verbundsystems.

4 Verarbeitung und Anwendung von Linertafeln

Hinweise zur Verarbeitung, insbesondere zum Schweißen, Thermo-/Warmformen und Kleben haben wir in den jeweils produkt- bzw. verarbeitungsbezogenen Informationsschriften gegeben. Darüber hinaus sind weitere Punkte für die Verarbeitung von Linertafeln von Interesse.

4.1 Verklebung von PVC

Vor dem Verkleben mit Epoxid-, Polyurethan- oder ungesättigten Polyesterharzen wird zur Oberflächenvergrößerung ein Aufrauen des Hart-PVCs empfohlen.

Im allgemeinen bewirkt dieser Vorgang bei der Weiterverarbeitung/beim Harzauftrag ein „Umklappen“ der dünnen PVC-Grate/Borsten, so dass ein Teil der Oberfläche nicht für Haftzwecke zur Verfügung steht. Unsere Untersuchungen wie auch Recherchen bei Klebstoffherstellern und Verarbeitern ergaben jedoch, dass es besser ist, die Halbzeuge lediglich mit einem sauberen Tuch abzuwischen. Besteht der begründete Verdacht, dass die Oberfläche mit organischen Rückständen (z.B. Fett) verunreinigt ist, so kann die Oberfläche mit Aceton oder Methylenchlorid kurz abgewaschen werden.

4.2 Dünne Liner

Die Kosten für GFK-Innenliner-Tanks und für ausgekleidete Stahltanks können wegen des hohen technischen und manuellen Aufwandes oder des hochwertigen Innenliners einen bedeutenden Faktor im Beschaffungswesen darstellen. Gerade bei den Fluorkunststoffen wird aus preislichen Gründen gerne eine geringere Linderdicke angestrebt. Diese Maßnahme erhöht die Risiken in Verarbeitung und Betrieb, so dass durch vorzeitigen Ausfall einer Konstruktion enorme Folgekosten verursacht werden können. (Tabelle 9)

Ergänzend zu den existierenden Vorgaben für Thermo- plastliner (Punkt 2) sollten u.E. folgende Linderdicken nicht unterschritten werden:

- 3 mm für Polyolefine und PVC
- 2,3 mm für Fluorpolymere

Tabelle 9: Gefahren beim Einsatz von geringen Linderdicken

Risiko bei Verarbeitung	Risiko im Betrieb
<ul style="list-style-type: none">▪ höhere Perforationsgefahr, z.B. durch Schlag, erhöht die Schweißnahtlänge	<ul style="list-style-type: none">▪ höhere Permeation des Mediums durch geringere Wanddicke und Schweißnahtversätze
<ul style="list-style-type: none">▪ höhere Kerbwirkung im Schweißnahtbereich	<ul style="list-style-type: none">▪ höhere Spannungsrisssgefahr bei z.B. oxidierend wirkenden Medien
<ul style="list-style-type: none">▪ größerer Versatz bei Tafelstößen durch Unebenheiten der Unterlage bzw. durch Toleranzen	

4.3 Einsatz bei hohen Temperaturen

Die Kaschierungen auf SIMONA® Linertafeln haften auch bei höheren Temperaturen fest im Grundwerkstoff und Traglaminat (siehe Punkt 3). In der Praxis wird die Kombination von Linermaterial und Kaschierung durch viele Faktoren beeinflusst, so dass unabhängig von dem applizierten Harzsystem folgende oberen Einsatztemperaturen angegeben werden können:

- PE-HWU-SK ≤ 60 °C
- PP-C-PK/PP-DWU-SK ≤ 80 °C
- PVDF-SK ≤ 90 °C
- PVDF-GK/E-CTFE-GK ≤ 100 °C
- PVDF-CV ≤ 90 °C
- PVDF-CAW/-MZ ≤ 60 °C

Anwendungsfälle mit 10 bis 20 °C höherer Temperaturbelastung sind insbesondere bei den Fluorkunststoffen bekannt. Sie bedürfen jedoch sorgfältigster Abwägung und Ausführung.

Beim Einsatz eines Thermoplastliners im oberen Temperaturbereich sollten häufige und schnelle Temperaturwechsel vermieden werden, da hierdurch negative Auswirkungen (Delamination) auf das Verbundsystem zu erwarten sind.

Thermoplastische Kunststoffe sind unter bestimmten Chemikalienbelastungen zwar chemisch widerstandsfähig, aber gelegentlich für niedermolekulare Substanzen durchlässig. Für Konstruktionen in Vollbauweise ist dies unerheblich. Bei Verbundkonstruktionen, besonders im höheren Temperaturbereich, sollte die evtl. unterschiedliche Durchlässigkeit des verstärkenden Werkstoffes und des Linerwerkstoffs berücksichtigt werden, da der Permeent sowohl die Kaschierung (Gestrick), als auch das Harzsystem und letztendlich die äußere mechanische Schutzhülle angreifen und zerstören kann.

Informationen über Permeation finden Sie auf unserer CD SIMCHEM unter der Rubrik „Grundlagen\Kunststoffe und Chemikalien\Verhalten der Kunststoffe\Permeation“.

Dennoch möchten wir zur Permeation an dieser Stelle kurz einige wichtige Details zusammenfassen:

Die Triebkraft der Permeation ist das Konzentrationsgefälle der betreffenden Chemikalie zwischen der Innen- und Außenseite der Sperrschicht und gliedert sich in 3 Teilschritte:

- Lösung des Permeenten im Polymeren
- Diffusion durch das Polymer
- Desorption aus dem Polymeren

Die Summe dieser 3 Teilschritte macht letztlich eine Aussage über die Permeationsmenge in einem bestimmten Zeitraum. Wird einer dieser Teilschritte abgeschwächt bzw. unterbunden, so wird die Permeation entsprechend beeinflusst.

Die Permeation ist unter anderem von der Temperatur und der Wanddicke abhängig. Die Permeationsmenge, betrachtet im gleichen Zeitraum, nimmt mit steigender Temperatur zu und fällt mit größer werdender Plattendicke. Um eine Permeation weitestgehend zu unterdrücken, kann die Temperatur abgesenkt und/oder die Wanddicke des Innenliners erhöht werden. Die Erhöhung der Wanddicke des Innenliners ist nur in einem engen Bereich möglich, da hier sowohl produktions-technische als auch verarbeitungstechnische Gründe zum Tragen kommen.

In der Literatur findet man zu verschiedenen Chemikalien und Werkstoffen teilweise unterschiedliche Angaben zu Permeationsmengen. Diese Messungen wurden in der Regel an dünnen Folien ermittelt und können nicht ohne weiteres auf Kunststoffe mit höheren Wanddicken umgerechnet werden.

Bei den Messwerten, die in der Literatur angegeben sind, werden die drei oben angegebenen Teilschritte der Permeation in der Regel nicht behindert bzw. eingeschränkt. Anders ist dies im Verbundbau bzw. bei den Auskleidungen, wenn eine luftblasenfreie Verarbeitung vorausgesetzt werden kann. Hier wird zumindest der Teilschritt „Desorption aus dem Polymeren“ in Richtung geringere Permeation durch das Harzsystem beeinflusst.

Eine Permeation kann, insbesondere bei höheren Temperaturen und bei Chemikalien mit kleinem Molekül, nicht vollkommen ausgeschlossen werden. Daher empfehlen wir, das Harzsystem für den jeweiligen Anwendungsfall mit dem Harzhersteller abzuklären.

5 Einsatz von Linerwerkstoffen

Im Langzeiteinsatz bauen thermoplastische Kunststoffe (Eigen-) Spannungen ab. Die Werkstoffe zeigen aber auch ein Dehn-/Kriechverhalten, insbesondere unter (konstanter) mechanischer Belastung. Dieses Verhalten wird bei einer Bauteilauslegung konstruktiv berücksichtigt.

Für großvolumige Behältnisse werden daher dicke Thermoplastwände errechnet. Daraus ergeben sich sehr oft Verarbeitungsprobleme, welche oft zu hohen Fertigungskosten führen. Vorzugsweise im chemischen Apparatebau wird die Wirtschaftlichkeit beim Bau von Behältern durch die Kombination von zwei oder mehreren Werkstoffen entscheidend verbessert. Aufgrund ihrer Herstellungsart unterteilt man diese in Verbundkonstruktionen und Auskleidungen.

5.1 Verbundkonstruktionen

Verbundkonstruktionen mit SIMONA® Linertafeln verbinden die hohe chemische und thermische Belastbarkeit mit den guten konstruktiven Eigenschaften von Polyester- bzw. Epoxidharzen.

Beispiele:

- Laborbau:
Kaschierte PP- oder PVDF-Tafeln werden auf Holz- oder Spanplatten mit Hilfe von Zweikomponentenklebern, z.B. auf Polyurethanbasis, geklebt.
- Verbundbaubehälter:
Die Auswahl der Werkstoffe sollte u.a. nach den unter Punkt 1.1 beschriebenen Kriterien erfolgen. PVC-Platten werden nach entsprechender Reinigung direkt mit Reaktionsharzen und Verstärkungsstoffen laminiert (siehe Punkt 4.1)

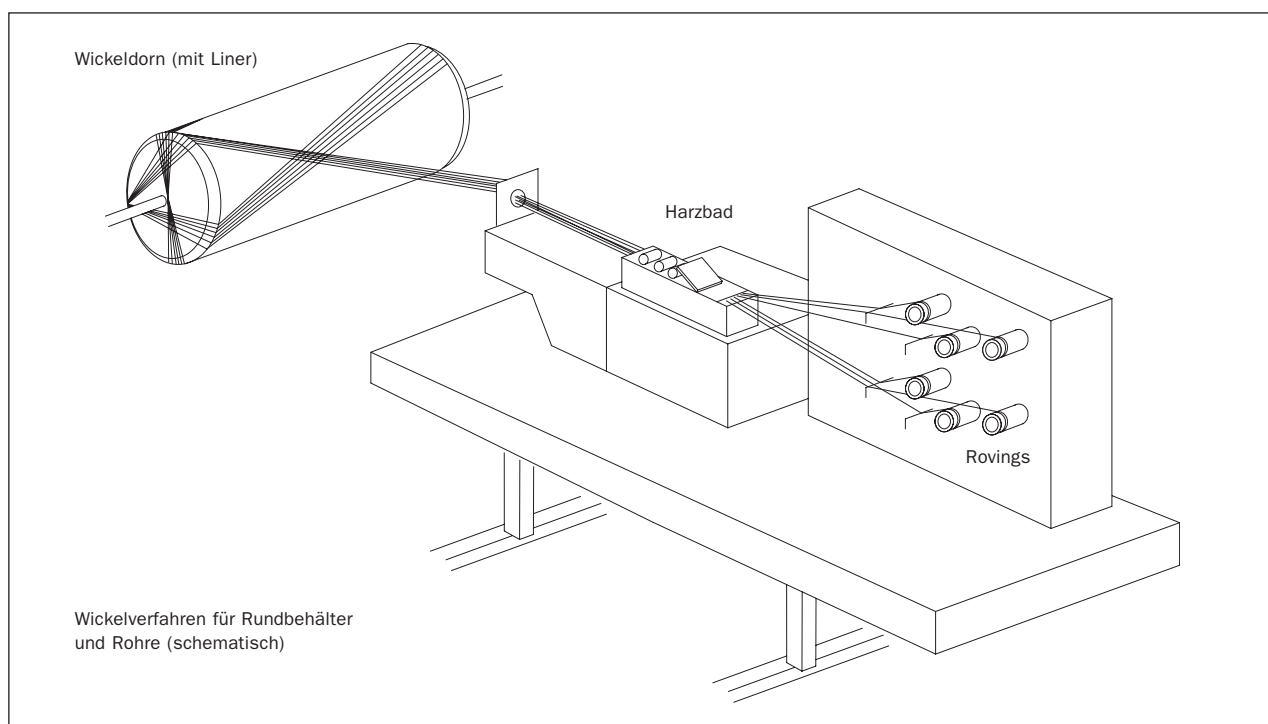


Abbildung 5

Gerade für Rundbehälter eignet sich eine Verbundkonstruktion von Thermoplastliner und Traglaminaten aus glasfaserverstärkten Duroplasten. Dabei werden die Linertafeln/-bahnen nach entsprechender Vorbereitung auf einem Wickeldorn miteinander verschweißt und nach Anbringen eines Carbonfaserbandes für Abnahmeprüfungen (siehe Punkt 5.3) mit Harz und Glasrovings/-textilien „naß in naß“ laminiert.

Ähnlich wie Rundbehälter können auch Rohre aus Polypropylen oder E-CTFE hergestellt werden. Ist die zu laminierende Oberfläche nicht mit einem Haftvermittlungssystem ausgestattet, so werden zunächst Glas-textilien in die durch Beflammung erweichte Oberfläche kontrolliert eingeschmolzen und nach Erkalten wie oben gezeigt gefertigt. Aus der Vielzahl der offerierten Harztypen und deren Abmischungen erzielen wir mit Rezepturen folgender Basisharze positive Haftfestigkeitswerte (siehe Tabelle 10).

Durch Rezepturvariation können gezielt Eigenschaften des Traglaminats oder der Reinharzschicht erzielt werden.

Bei Temperatur- und Druckwechselbelastungen kann eine Zähigkeitserhöhung des eingesetzten Harzes durch die Zugabe von flexibleren Typen erreicht wer-

den. Dabei werden die ersten Auftragsschichten mit dem reinen Flexharz oder der Mischung mit dem zu verwendenden Harz appliziert. Als Beispiel sei Palatal E 200 mit Basisharz Palatal A 410, welche sich speziell für die Anbindung von PVC eignen, angeführt. Durch Zugabe von Polymerisationsinhibitoren kann die Aushärtungstemperatur des Traglaminates erniedrigt werden. Dies erniedrigt die Eigenspannung des Harzes und begünstigt die Hafteigenschaften zwischen Liner und Laminat. Weiterhin kann bei extremer chemischer Belastung des Linerwerkstoffes und bei Permeation die Applikation einer Reinharzschicht mit definierten Eigenschaften erforderlich sein.

5.2 Auskleidungen

Aus der Geschichte des Anlagen- und Apparatebaus heraus werden Stahlkonstruktionen wegen ihrer relativ problemlosen technischen Realisierbarkeit und der hohen Konstruktionssicherheit bei günstigen Material- und Produktionskosten eingesetzt.

Bei hochkorrosiver Beanspruchung können die einsetzbaren Speziallegierungen den Forderungen an Wirtschaftlichkeit und Konstruktionstechnik selten genügen. Auskleidungen mit thermoplastischen Kunst-

Tabelle 10: Harze und ihre Einsatztemperatur

Handelsname	Typ	Hersteller	max. Temperatur ¹
Atlac 382	U-Polyester	DSM	ca. 100 °C
Derakane 411	Vinylester	Dow Chemicals	ca. 105 °C
Derakane 470	Vinylester	Dow Chemicals	ca. 140 °C
Palatal-A 410	U-Polyester	DSM	ca. 80 °C
Atlac 430	Vinylester	DSM	ca. 105 °C
Palatal-E 200	U-Polyester	DSM	Raumtemperatur
Sconoran UP-UN 2	U-Polyester	BSL GmbH	ca. 80 °C

¹ aus Herstellerangaben abgeleitet

stoffen können diese Lücke schließen. Insbesondere Fluorkunststoffe haben sich in diesem Anwendungsbereich seit Jahren bewährt.

Im Fertigungsverfahren wird der auszukleidende Behälter zunächst sorgfältig von Rost, Öl, Fett und sonstigen Verunreinigungen befreit. Im Nachgang wird die Oberfläche bevorzugt durch (Sand-) Strahlen präpariert. Die vorbereitete Oberfläche muss in ihrem Erscheinungsbild dem Vergleichsgrad Sa 2½–Sa 3 entsprechen. Hinweise zur Durchführung dieses Verfahrens und der Oberflächenbeurteilung geben ISO 8504, Teil 2, ISO 8501, Teil 1 und DIN EN ISO 12944, Teil 4.

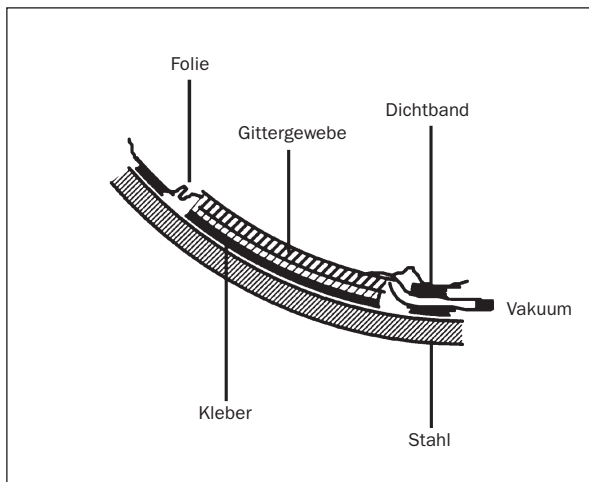


Abbildung 6

Weitere Anforderungen an Metalloberflächen zur Auskleidung mit Thermoplasten sind in den DIN-Normen 28051 und 28053 sowie der britischen Richtlinie BS 6374, Teil 1 angegeben.

Auf die vorbereiteten Fügeflächen wird unter Beachtung der Topfzeit mit einem gezackten Spachtel der Kleber gleichmäßig aufgetragen und der ebenfalls eingespachtelte Innenliner an die Stahloberfläche gedrückt.

Um einen optimalen Verbund zu erreichen, sollte der Innenliner an allen Stellen gleichmäßig und kräftig an die Stahloberfläche gepresst werden. Dies kann z.B. durch Anlegen von Vakuum geschehen. In nachfolgender Skizze ist das Prinzip erläutert.

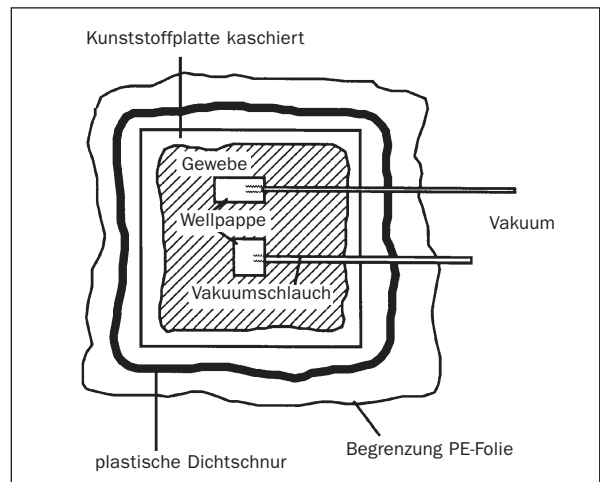


Abbildung 7

Tabelle 11: Epoxidharze und ihre Einsatztemperaturen

Handelsname	Typ	Hersteller	max. Temperatur ¹
Araldit 2013 (AV 144-2/HV 997)	Epoxid	Ciba-Geigy AG	ca. 60 °C
Araldit AV 4415/Härter HV 4416	Epoxid	Ciba-Geigy AG	ca. 180 °C
Araldit AW 136H/Härter HV 997	Epoxid	Ciba-Geigy AG	ca. 70 °C
Araldit AV 138/Härter HV 998	Epoxid	Ciba-Geigy AG	ca. 120 °C
Araldit 2014 (AW 139/XB5323)	Epoxid	Ciba-Geigy AG	ca. 120 °C

¹ aus Herstellerangaben abgeleitet

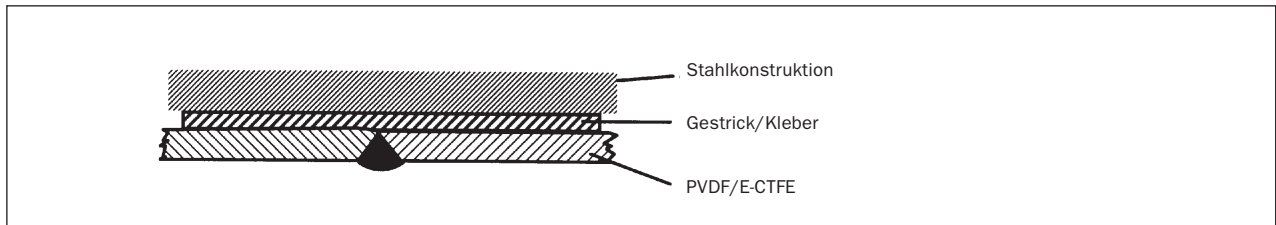


Abbildung 8

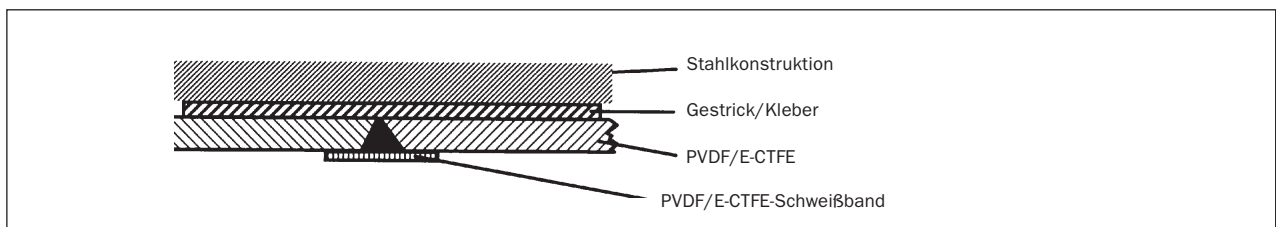


Abbildung 9

Ein Jutegewebe zwischen Liner und PE-Folie gewährleistet ein vollständiges Absaugen der Luft und somit einen gleichmäßigen Anpreßdruck.

Nach Anlegen des Vakuums sollte sich ein Differenzdruck von mehr als 0,8 bar einstellen.

Zur Verklebung des Liners auf dem Stahl werden Kleber auf Epoxid-Basis bevorzugt. Aussagen über Verarbeitung und Einsatzbereiche (z.B. Temperatur/Chemikalien) entnehmen Sie bitte den Hinweisen der Klebemittelhersteller.

Aus der Vielzahl der offerierten Klebertypen und deren Abmischungen erzielen wir mit den Rezepturen in Tabelle 10 positive Haftfestigkeitswerte.

Wie bei den Harzen für den Verbundbau kann hier durch Kriterienauswahl – Wärme, Schlagbelastung, Chemikalienbeständigkeit u.a. – eine optimale Kleberkombination gefunden werden.

Je nach erforderlicher Auftragsdicke liegt der Kleberbedarf zwischen 0,5 und 2 kg/m² Fläche.

Die eingeklebten Platten (-stücke) werden an den Stoßstellen mit einem V-förmigen Schaber von Harzresten befreit und im gleichen Arbeitsgang die Schweißnaht vorbereitet. Der Schweißvorgang ist nach gültigen Richtlinien, z.B. DVS 2207, durchzuführen. Weitere Hinweise sind der Produktinformation „Schweißen“ und den Produktbroschüren zum jeweiligen Werkstoff zu entnehmen.

Auftragsgeschweißte Deckstreifen, wie in Teil 1 der DIN 28055 dargestellt, sollen die (eigentliche Warmgas-) Schweißnaht vor Medieneinfluss schützen. Durch die zweite Schweißung werden (zusätzlich) Spannungen in den verbreiterten Nahtbereich eingebracht, so dass u.E. gerade bei hochaggressiven, spannungsrissauslösenden Medien das Gefährdungspotential erhöht wird. Daher halten wir eine solche Nahtausführung lediglich für bedingt einsetzbar.

Hinweis:

Sowohl der Verklebungsprozess als auch die Verschweißung der Plattenstöße bedürfen großer Erfahrung und sollten nur von geschultem Personal durchgeführt werden.

5.3 Abnahmeprüfungen

Zum Zwecke der Betriebstauglichkeit eines Behälters werden verschiedene Prüfungen zum Beispiel nach DIN 28055, Teil 2 durchgeführt. Für Verbundkonstruktionen und Auskleidungen mit Thermoplastlinern sind zwei Prüfungen von besonderer Wichtigkeit:

1. Haftfestigkeit zum Harz-/Klebersystem
2. Schweißnahtdichtigkeit

5.3.1 Haftfestigkeit

Im diesem Fall werden parallel zum Bau des Behälters Muster erstellt oder Probestücke, etwa aus Flanschstützenöffnungen des gefertigten Tanks, entnommen und analog Abschnitt 3.2 geprüft.

5.3.2 Schweißnahtdichtigkeit

Die Prüfung der Liner- und Schweißnahtdichtigkeit erfolgt bei nicht leitfähigen Materialien gewöhnlich bei Raumtemperatur im Funkeninduktionsverfahren. Als besonders werkstoffschonend hat sich die Verwendung von Prüfgeräten mit gepulster, gleichgerichteter Hochspannung erwiesen.

Bei Verbundkonstruktionen werden Kohlefaserbänder, die z.B. bei der Firma Schlösser & Cramer in Wuppertal bezogen werden können, in die erste Harzschicht eingebracht. Zu Prüfzwecken sollte dieses Band geerdet werden. Dies ist für Auskleidungen von Stahl- und Betonbehältern nicht erforderlich.

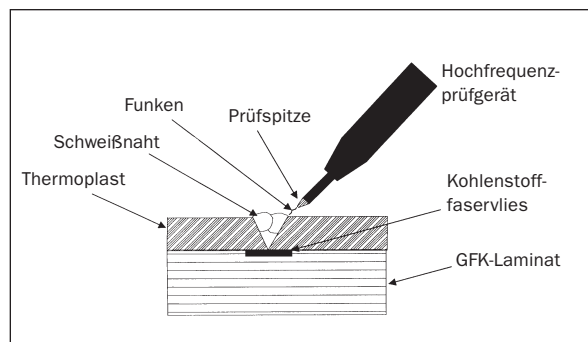


Abbildung 10

Bei der Durchführung des Funkeninduktionstestes beeinflussen neben den Umgebungsbedingungen vor allem die Elektrodenwahl und die Prüfgeschwindigkeit das Untersuchungsergebnis.

Risse, Poren und Inhomogenitäten im Schweißnahtbereich können nach heutigen Erfahrungen mit Geschwindigkeiten zwischen 20 und 40 cm/sec gefunden werden. Verweilen auf einer Stelle muss ebenso vermieden werden, wie mehrmaliges Prüfen einer Schweißnaht innerhalb einer kurzen Zeitspanne, da dieses Vorgehen die Funktionstüchtigkeit des Liners mindern kann.

Von besonderer Wichtigkeit ist die Wahl der Prüfspannung, die auf die Wanddicke des Polymers abgestimmt sein sollte.

Tabelle 12: Durchschlagsfestigkeit (E_d) von SIMONA-Kunststoffen

Werkstoff	E_d (kV/mm)
	gemessen an 1 mm dicken Tafeln
PE-HWU	47
PP-DWU	58
PVC-CAW	39
PVC-MZ	34
PVDF	25

In älteren Publikationen wird üblicherweise eine Prüfspannung von 5 kV/mm Linerdicke angegeben. Hochfrequente elektrische Felder beeinflussen die dielektrischen Eigenschaften von Polymeren.

Halogenierte Kunststoffe, insbesondere PVDF, reagieren demnach sensibler (siehe Tabelle 12) als Polyolefine auf angelegte Hochspannungsfelder. Die Prüfspannung sollte daher **zwischen 3 und 4 kV/mm** Linerdicke liegen und nicht überschritten werden. Spannungsverluste im Dielektrikum Luft werden durch Kontakt mit der Kunststoffoberfläche eliminiert.

Hinweis:

Mehrmalige Durchführung des Funkeninduktionstestes, insbesondere bei Linermaterialien, die bereits im Einsatz waren, mindern die Durchschlagfestigkeit und sind daher zu vermeiden. Durch sorbiertes Medium kann die Durchschlagfestigkeit ebenfalls reduziert werden. Eine Trocknung des Liners vor der Prüfung wird daher dringend empfohlen.

6 Beratung und Hinweise

Unsere Mitarbeiter in Verkauf und Anwendungstechnik besitzen eine langjährige Erfahrung im Einsatz und in der Verarbeitung von thermoplastischen Halbzeugen. Wir beraten Sie gerne.

Wir möchten in diesem Zusammenhang darauf hinweisen, dass die hier aufgeführten Verarbeitungshilfen keinen Anspruch auf Vollständigkeit erheben. Selbstverständlich finden derzeit auch andere Auskleidungsverfahren Anwendung, wobei das hier beschriebene „Vakuumverfahren“ dem allgemeinen Stand der Technik entspricht.

Die angeführten Harz-/Klebermischungen und Haftfestigkeitsdaten dienen lediglich zu Ihrer Information. Die Übertragung dieser Angaben auf jeden Anwendungsfall ist damit nicht gegeben.

7 Literaturverzeichnis

1. ISO 8501 Teil 1 (12/88) Vorbereitung von Stahloberflächen vor dem Auftragen von Beschichtungsstoffen; Visuelle Beurteilung der Oberflächenreinheit Rostgrade und Oberflächenvorbereitungsgrade von unbeschichteten Stahloberflächen und Stahloberflächen nach gänzlichem Entfernen vorhandener Beschichtungen
2. ISO 8504 Vorbereitung von Stahloberflächen vor dem Auftragen von Beschichtungsstoffen, Verfahren für die Oberflächenvorbereitung
Teil 1 (03/00) Allgemeine Grundsätze
Teil 2 (03/00) Strahlen
Teil 3 (08/93) Oberflächenvorbereitung mit Handwerkzeugen und mit maschinell angetriebenen Werkzeugen
3. ISO 10931 Kunststoff-Rohrleitungssysteme für industrielle Anwendung – Polyvinylidenfluorid (PVDF)
Teil 1 (02/97) Allgemeines
Teil 2 (02/97) Rohre
4. ISO 14130 (12/97) Faserverstärkte Kunststoffe – Bestimmung der scheinbaren interlamina- ren Scherfestigkeit nach dem Dreipunktverfahren mit kurzem Balken
5. DIN EN ISO 1163 Weichmacherfreie Polyvinylchlorid-Formmassen
Teil 1 (10/99) Bezeichnungssystem und Basis für Spezifikationen
Teil 2 (10/99) Herstellung von Probekörpern und Bestimmung von Eigenschaften
6. DIN EN ISO 1872 Polyethylen-Formmassen
Teil 1 (10/99) Bezeichnungssystem und Basis für Spezifikationen
7. DIN EN ISO 1873 Polypropylen (PP) – Formmassen
Teil 1 (12/95) Bezeichnungssystem und Basis für Spezifikationen
Teil 2 (12/00) Herstellung von Probekörpern und Bestimmung von Eigenschaften
8. DIN EN ISO 12944-4 (07/98) Korrosionsschutz von Stahlbauten durch Beschichtungssysteme – Arten von Oberflächen und Oberflächenvorbereitung.
9. DIN EN ISO 14632 (05/99) Extrudierte Tafeln aus Polyethylen (PE-HD); Anforderungen und Prüfverfahren
10. DIN EN ISO 15013 (05/99) Extrudierte Tafeln aus Polypropylen; Anforderungen und Prüfverfahren
11. DIN 8061 (8/94) Rohre aus weichmacherfreiem Polyvinylchlorid; Allgemeine Qualitätsanforderungen
12. DIN 8062 (11/88) Rohre aus weichmacherfreiem Polyvinylchlorid; Maße
13. DIN 8074 (08/99) Rohre aus Polyethylen PE 63, PE 80, PE 100, PE-HD; Maße
14. DIN 8075 (08/99) Rohre aus Polyethylen PE 63, PE 80, PE 100, PE-HD; Allgemeine Güteanforderungen, Maße

- | | | |
|-----|---------------------------|---|
| 15. | DIN 8077 (07/99) | Rohre aus Polypropylen PP-H 100, PP-B 80, PP-R 80; Maße |
| 16. | DIN 8078 (04/96) | Rohre aus Polypropylen PP-H (Typ 1), PP-B (Typ 2),
PP-R (Typ 3); Allgemeine Güteanforderungen, Prüfung |
| | Teil 2 (12/00) | Herstellung von Probekörpern und Bestimmung von Eigenschaften |
| 17. | DIN 16927 (12/88) | Tafeln aus weichmacherfreiem Polyvinylchlorid;
Technische Lieferbedingungen |
| 18. | DIN 16964 (11/88) | Rohre aus glasfaserverstärkten Polyesterharzen, gewickelt;
allgemeine Güteanforderungen, Prüfung |
| 19. | DIN 16965 Teil 2 (7/82) | Rohre aus glasfaserverstärkten Polyesterharzen, gewickelt, Rohrtyp B, Maße |
| 20. | DIN 28051 (07/97) | Chemischer Apparatebau – Beschichtungen und Auskleidungen aus
organischen Werkstoffen für Bauteile aus metallischem Werkstoff –
Konstruktive Gestaltung der metallischen Bauteile |
| 21. | DIN 28053 (04/97) | Chemischer Apparatebau – Beschichtungen und Auskleidung mit organischen
Werkstoffen für Bauteile aus metallischem Werkstoff; Anforderungen an
Metalloberflächen |
| 22. | DIN 28055 | Chemischer Apparatebau – Oberflächenschutz mit Auskleidungen aus
organischen Werkstoffen für Bauteile aus metallischem Werkstoff;
Anforderungen |
| | Teil 1 (04/02) | Eignungsnachweis und Prüfung |
| | Teil 2 (04/02) | |
| 23. | DIN 53766 Teil 1 (11/91) | Prüfung von Apparaten und Behältern aus glasfaserverstärkten Kunststoffen;
Bestimmung der Haftfestigkeit im Stirnzugversuch |
| 24. | DIN 53769, Teil 1 (11/88) | Prüfung von Rohrleitungen aus glasfaserverstärkten Kunststoffen;
Bestimmung der Haft-Scherfestigkeit von Rohrleitungsteilen entspr. Rohrtyp B |
| 25. | DIN 55670 (5/94) | Lacke und ähnliche Beschichtungsstoffe; Prüfung von Lackierungen,
Anstrichen und ähnlichen Beschichtungen auf Poren und Risse mit
Hochspannung |
| 26. | DIN 65148 (11/86) | Luft- und Raumfahrt; Prüfung von faserverstärkten Kunststoffen;
Bestimmung der interlaminaren Scherfestigkeit im Zugversuch |
| 27. | DVS 2206 (11/75) | Prüfung von Bauteilen und Konstruktionen aus thermoplastischen
Kunststoffen |
| 28. | DVS 2207 Teil 3 (04/86) | Warmgasschweißen von thermoplastischen Kunststoffen, Tafeln und Rohren. |
| 29. | DVS 2212, Teil 1 (10/94) | Prüfung von Kunststoffschweißern, Prüfgruppe I – Warmgas-Fächelschweißen
(WF), Warmgas-Ziehschweißen (WZ), Heizelementstumpfschweißen (HZ) |
| 30. | NF T 57-900 (12/87) | Réservoir et appareils en matières plastiques renforcées; Code de
construction |
| 31. | BS 4994 (1987) | Design and construction of vessels and tanks in reinforced plastics
Die Norm ist in Verbindung mit der Änderung von 1990 gültig. |
| 32. | BS 6374 (1985) | Lining of equipment with polymeric material for the process industries
Part 1: Spec. for lining with sheet thermoplastic |

Immer in Ihrer Nähe

SIMONA AG

Teichweg 16

D-55606 Kirn

Phone +49 (0) 67 52 14 0

Fax +49 (0) 67 52 14 211

mail@simona.de

www.simona.de

Werk I/II

Teichweg 16

D-55606 Kirn

Phone +49 (0) 67 52 14 0

Fax +49 (0) 67 52 14 211

Werk III

Gewerbestraße 1–2

D-77975 Ringsheim

Phone +49 (0) 78 22 436 0

Fax +49 (0) 78 22 436 124

Nord

Emmy-Noether-Straße 1

D-31157 Sarstedt

Phone +49 (0) 50 66 607 7

Fax +49 (0) 50 66 607 952

West

Otto-Hahn-Straße 14

D-40721 Hilden

Phone +49 (0) 21 03 501 7

Fax +49 (0) 21 03 501 914

Ost

Igeparing 11

D-06188 Queis

Phone +49 (0) 3 46 02 95 69 0

Fax +49 (0) 3 46 02 95 69 766

Mitte/

Südwest

Teichweg 16

D-55606 Kirn

Phone +49 (0) 67 52 13 73 2

Fax +49 (0) 67 52 13 73 932

Süd

Liebigstraße 8

D-85301 Schweitenkirchen

Phone +49 (0) 84 44 92 82 0

Fax +49 (0) 84 44 92 82 989

SIMONA S.A. Paris

Z.I. 1, rue du Plant Loger

F-95335 Domont Cedex

Phone +33 (0) 1 39 35 49 49

Fax +33 (0) 1 39 91 05 58

SIMONA S.A. Lyon

Z.I. du Chanay

2, rue Marius Berliet

F-69720 Saint-Bonnet-de-Mure

Phone +33 (0) 4 78 40 70 71

Fax +33 (0) 4 78 40 83 21

SIMONA S.A. Angers

Z.I. 20, Bld. de l'Industrie

F-49000 Ecoflant

Phone +33 (0) 2 41 37 07 37

Fax +33 (0) 2 41 60 80 12

SIMONA S.A. Mulhouse

15, Avenue Valparc

Bâtiment D2

F-68440 Habsheim

Phone +33 (0) 3 89 64 44 66

Fax +33 (0) 3 89 44 64 42

SIMONA UK LIMITED

Telford Drive

Brookmead Industrial Park

GB-Stafford ST16 3ST

Phone +44 (0) 1785 22 24 44

Fax +44 (0) 1785 22 20 80

SIMONA AG Schweiz

Industriezone

Bäumlimattstrasse

CH-4313 Möhlin

Phone +41 (0) 61 8 55 90 70

Fax +41 (0) 61 8 55 90 75

SIMONA S.r.l. Italia

Via Padana Superiore 19/B

I-20090 Vimodrone (MI)

Phone +39 02 25 08 51

Fax +39 02 25 08 520

SIMONA IBERICA

SEMIELABORADOS S.L.

Doctor Josep Castells, 26–30

Polígono Industrial Fonollar

E-08830 Sant Boi de Llobregat

Phone +34 93 635 41 03

Fax +34 93 630 88 90

SIMONA-PLASTICS CZ, s.r.o.

Zděbradská ul. 70

CZ-25101 Říčany – Jažlovice

Phone +420 (204) 63 78 3-7/-8/-9

Fax +420 (204) 63 78 48

SIMONA POLSKA sp. z o.o.

ul. H. Kamieńskiego 201–219

PL-51-126 Wrocław

Phone +48 (0) 71 3 52 80 20

Fax +48 (0) 71 3 52 81 40

SIMONA FAR EAST LIMITED

Room 501, 5/F

CCT Telecom Building

11 Wo Shing Street

Fo Tan

Hongkong

Phone +852 29 47 01 93

Fax +852 29 47 01 98